

# STARLED1 EVO

## vyšetřovací svítidlo

**STARLED1 EVO** je vyšetřovací svítidlo, které díky inovativnímu systému osvětlení, založenému na technologii LED (diody emitující světlo), nabízí výjimečný výkon.

LED diody podávají věrohodnější osvětlení předmětu než klasické halogenové žárovky. Produkují světelný paprsek bez infračerveného záření (IR) a tedy bez tepla. Toto studené světlo nemění teplotu na operačním poli nebo okolo hlavy chirurga. Díky nové technologii LED produkuje svítidlo bezkonkurenční kvalitu světla.

Barevná teplota 4.500 °K je jako u slunečního světla.

Index podání barev (CRI) je 95.

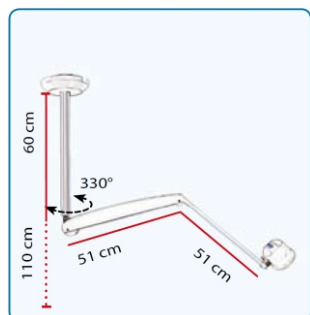
LED diody jsou polovodiče mající až 100x větší životnost než klasické halogenové žárovky. Účinnost při použití LED technologie je mnohonásobně vyšší, než při použití běžných světelných zdrojů.



### Technické parametry

Napětí / spotřeba el. energie	230 V, 50/60 Hz / 12W
Intenzita osvětlení	60.000 lx / 50 cm
Nastavení intenzity osvětlení	0 - 60.000 lx plynule
Průměr světelného pole (D <sub>50</sub> )	9 cm / 50 cm
Barevná teplota	4.500°K
Index podání barev Ra	95
Navýšení teploty v operačním poli	0°C
Životnost LED diod	50.000 hodin
Průměr hlavice svítidla	12 cm
Hmotnost hlavice svítidla	0,8 kg
Hmotnost stojanu	3 kg
Barevné provedení	bílá RAL 9002

### STARLED1 - kloubové rameno



#### Provedení svítidel:

- stojanové
- stolní
- nástěnné
- stropní 1-ramenné  
(jen u verze s kloubovým ramenem)



### STARLED1 - ohebné rameno

